

### AD 系列电动蝶阀

#### ■ 产品概述

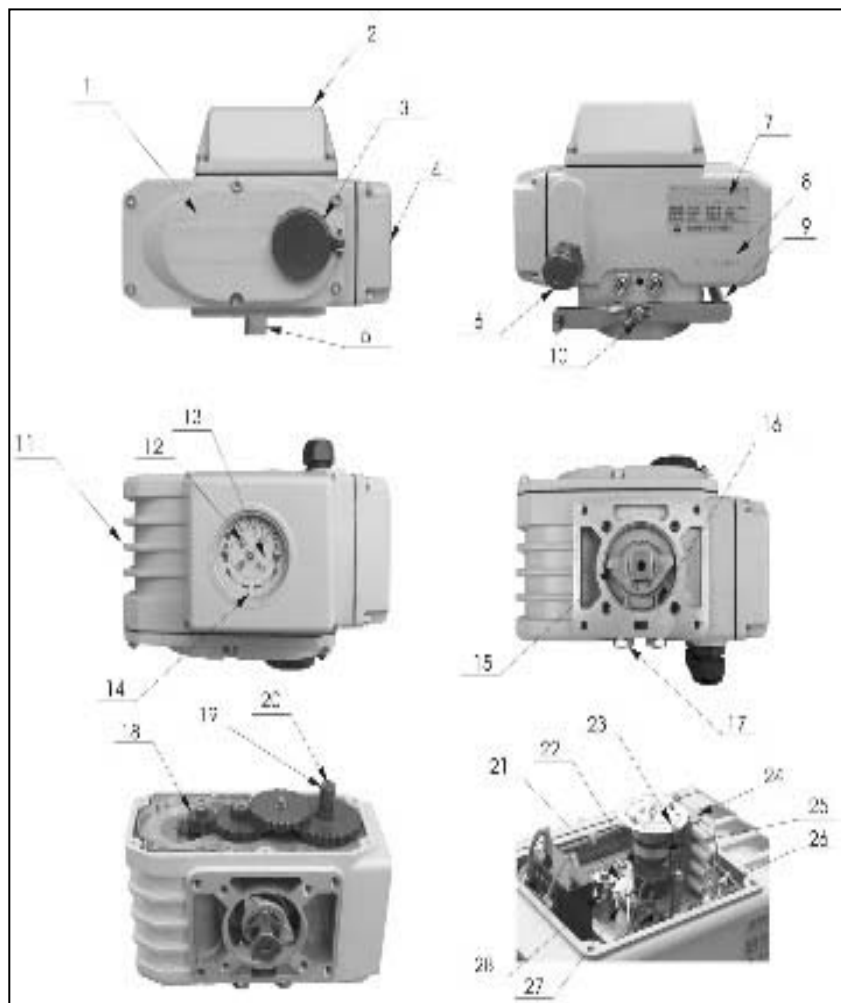
AD 系列电动执行机构在设计上注重科技创新，使用了当今先进的数字和计算机技术，整机功能结构向一体化、集成化、人性化的方向发展。以高速 CPU 为核心的伺服控制器可以直接接受远程计算机和控制仪表等输出的 4~20mA、1~5V 标准信号，可广泛应用于各种计算机、PLC、DCS 系统。

AD 系列电动执行机构的行程控制装置应用了本公司独有的专利技术。该项技术应用，是产品的调试难度大大降低，特别是在现场应用意义重大，与国内外同类产品相比，处于先进的技术地位。

AD 系列个规格产品全部按照 JB/T8219-1999 标准设计制造，并通过了国家工业自动化仪表产品质量监督检测中心检测。我们对产品的每一项改进或对产品质量有可能产生影响的任意变动，均要进行严格的连续 48 小时额定负荷运行试验，大量的产品形式试验是我们为用户提供过硬产品的有力保障。

#### ■ 产品各部件名称：

- 1、驱动盖，
- 2、电装盖
- 3、手动操作口胶盖
- 4、接线盒盖
- 5、输出盖
- 6 防水电缆接口
- 7、名牌
- 8、产品出厂编号
- 9、操作手柄
- 10、蝶形螺丝
- 11、箱体
- 12、调整轴
- 13、指示板
- 14、刻度盘
- 15、械限位挡块
- 16、整螺钉
- 17、紧螺母
- 18、减速齿轮组
- 19、蜗杆轴
- 20、手动操作口
- 21、电位器安装板
- 22、电位器
- 23、指针
- 24、微动开关
- 25、齿圈
- 26、电位器齿轮 27、
- 开度齿轮 28、扭转弹簧



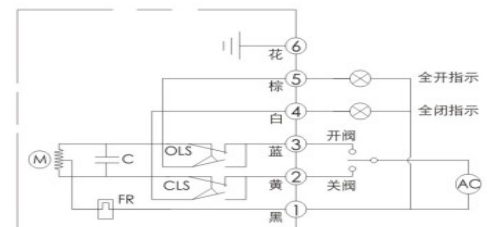
### ■ 技术参数

性能 参数 型号	电源	标准时间/ 力矩	回转角 度范围	电机功 率 (W)	额定电 流 (A)	外壳防 护等级	控制类型	使用环境 温度 (°C)
AD005F230	AC220V	20s/50Nm	0~360	25	0.16	IP68	A 型	-30~+60
AD010F230	AC220V	30s/100Nm	0~360	25	0.32	IP68	A 型	-30~+60
AD020F230	AC220V	30s/200Nm	0~90	40	0.32	IP68	A 型	-30~+60
AD040F230	AC220V	30s/400Nm	0~90	90	0.54	IP68	A 型	-30~+60
AD100F230	AC220V	30s/1000Nm	0~90	120	0.94	IP67	A 型	-30~+60
AD160F230	AC220V	48s/160Nm	0~90	140	0.96	IP67	A 型	-30~+60
性能 参数 型号	电源	标准时间/ 力矩						
AD020M230	AC220V	30s/200Nm					E 型	
AD040M230	AC220V	30s/400Nm					E 型	
AD100M230	AC220V	30s/1000Nm					E 型	
AD160M230	AC220V	48s/160Nm					E 型	

### ■ 接线方式:

#### A 型, (开关量)

- 1 号线 (黑): 接零线
- 2 号线 (黄): 接火线 (22VAC) 关闭
- 3 号线 (蓝): 接火线 (220VAC) 开发
- 4 号线 (白): 输出 (220VAC) 关闭指示
- 5 号线 (棕): 输出 (220VAC) 开阀指示
- 6 号线 (花): 接地线

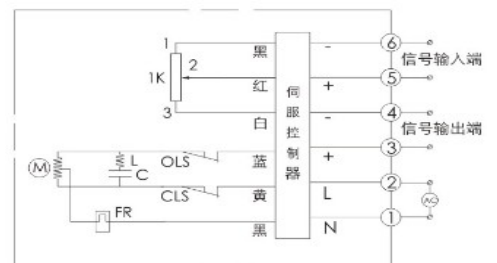


#### A 型: 极限位置开关(标准型)

功能: 通过交流开关量实现开启、关闭操作, 并输出一组指示全开、全闭的有源位置信号。

#### E 型, (模拟量)

- 1 号线 (黑): 接零线
- 2 号线 (黄): 接火线 (22VAC)
- 3 号线 (蓝): 信号输出+ (4~20mA)
- 4 号线 (白): 信号输出- (4~20mA)
- 5 号线 (棕): 信号输入+ (4~20mA)
- 6 号线 (花): 信号输入- (4~20mA)



#### E 型: 带伺服控制器(调节型)

功能: 通过外部输入 4~20mADC/1~5VDC 模拟量信号实现开度调节, 连续输出 4~20mADC 位置信号。

结构: 带电位器和伺服控制器。